

**Lugo 70/L**

Gebruik uitsluitend na schriftelijke toestemming DRU Verwarming B.V. / Usage only after written consent of DRU Verwarming B.V. [www.drufire.com](http://www.drufire.com)

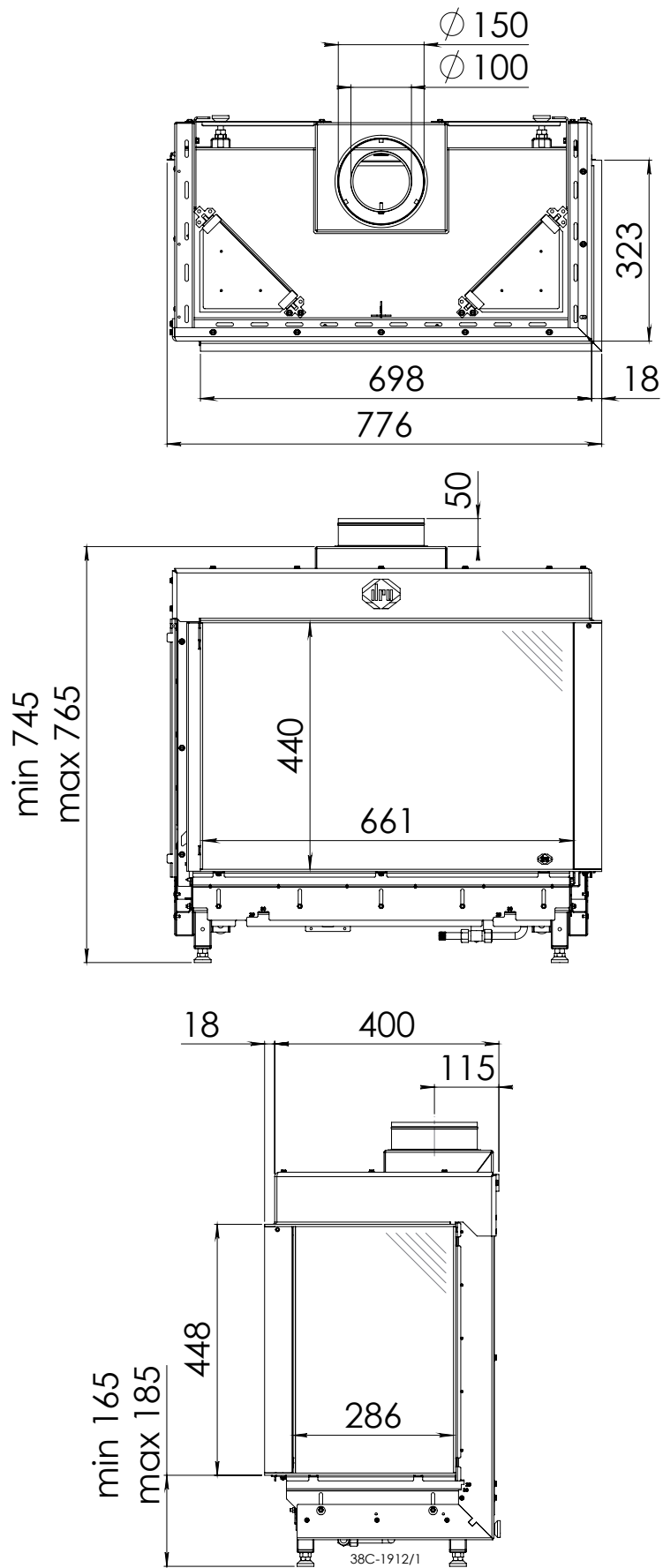
**Lugo 70/2 left/right**



Datum: 21-10-2013  
Date:

Bladnr.: 1 / 1  
Pagernr.:

Wijzigingen voorbehouden / Subject to changes



**Lugo 70/R**

Gebruik uitsluitend na schriftelijke toestemming DRU Verwarming B.V. / Usage only after written consent of DRU Verwarming B.V. [www.drufire.com](http://www.drufire.com)

**Lugo 70/2 left/right**



Datum: 21-10-2013  
Date:

Bladnr.: 1 / 1  
Pagernr.:

Wijzigingen voorbehouden / Subject to changes